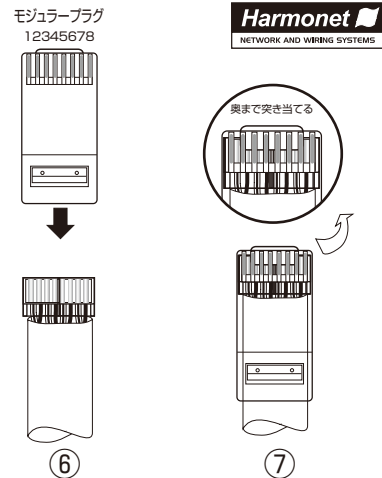
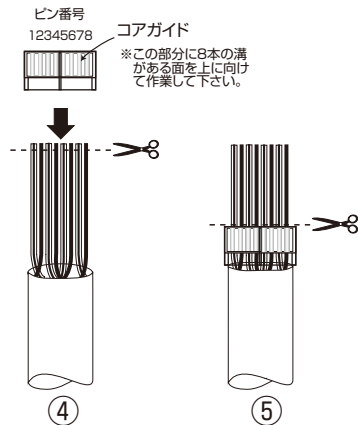
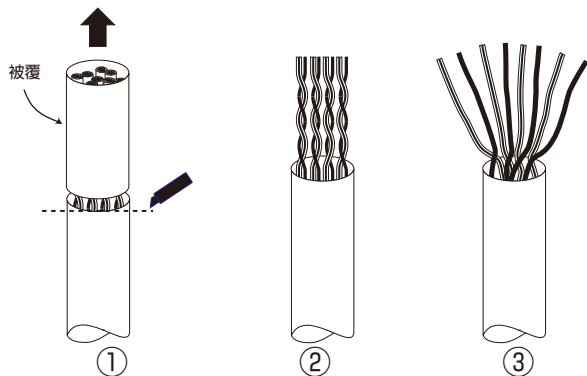


e-PLUG 単線用 取扱説明書



取付け手順

- ①被覆に切れ目を入れる。
- ②被覆を引き抜く。
- ③ツイストペア(コアのより)をほどき右の表の通り並べる(当社の推奨する配列はT-568A配列)。
- ④コアをならべてから挿入しやすいように切り揃えてコアガイドに通す。
- ⑤コアガイドをコアの根元まで突き当ててからガイドに沿ってコアを切断する。
- ⑥ガイドと一緒にプラグに挿入する。
- ⑦コアガイドの先端をプラグの奥に突き当てて別売のかしめ工具でかしめる。

ご使用上の注意

- このモジュラープラグは単線導体のLAN用ツイストペアケーブル専用です。
- かしめ工具は当社製かしめ工具タイプPRO,C,F,Gのいずれも使用可能です。
- 作業完了後、別売のテスター・タイプPRO,D等で導通確認を行ってください。
- ネットワーク機器が故障しますのでモジュラープラグを取り付ける際にはもう片方のプラグを機器からはずしてから作業を行ってください。

モジュラープラグのピン配列

ストレートケーブルの場合、両端を(A)もしくは(B)のいずれかのピン配列に統一します。当社ではのT-568Aピン配列を採用しています。

結線の種類(ANSI/TIA-568-C規格)	プラグのピン番号とケーブルのコア色別							
	1	2	3	4	5	6	7	8
(A)T-568A配列 <両端同結線>	白/緑ライン	緑	白/青ライン	青	白/青ライン	橙	白/茶ライン	茶
(B)T-568B配列 <両端同結線>	白/橙ライン	橙	白/緑ライン	青	白/青ライン	緑	白/茶ライン	茶